

Présentation de la société



La société Lehmann Präzision GmbH offre des solutions dans le secteur de la précision. De la pièce travaillée à façon jusqu'à la machine complète spécifique au client - tout est fabriqué et développé au même endroit, en Allemagne.

Lehmann Präzision GmbH
Weilerstraße 27
D-78739 Hardt
www.lehmann-praezision.de

La précision est notre point fort

Votre partenaire compétent et fiable pour :

- Sous-traitance mécanique
- Montage de modules mécaniques
- Composants pour l'ingénierie de précision
- Machines spéciales de précision

Tournage de précision



Fraisage de précision



Meulage de précision



Assemblage mécanique



Têtes de préhension des robots



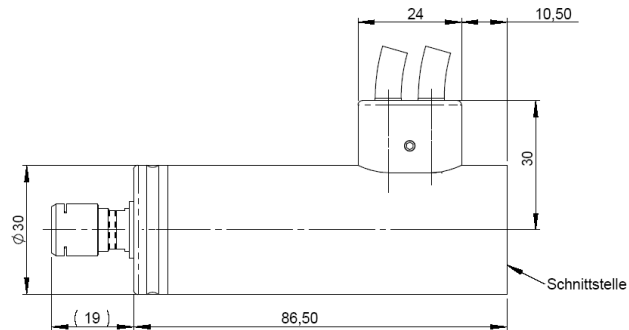
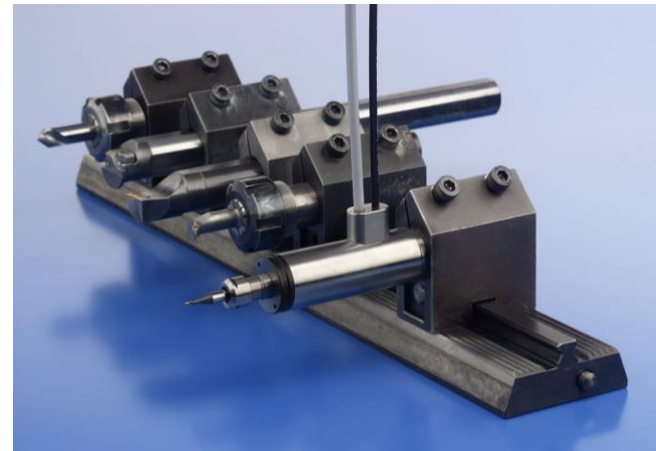
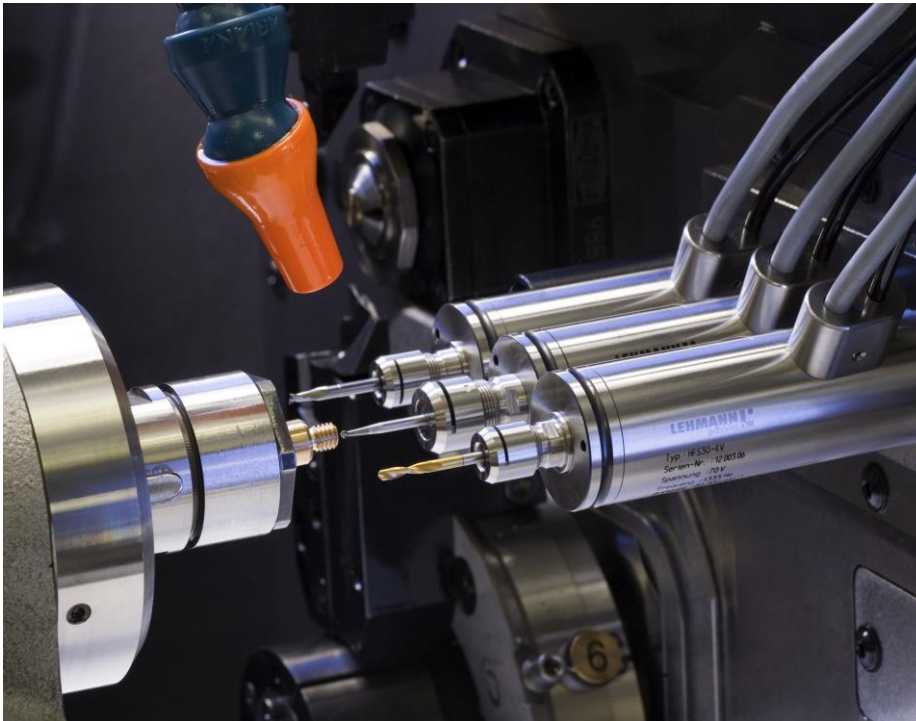
Viscosimètre



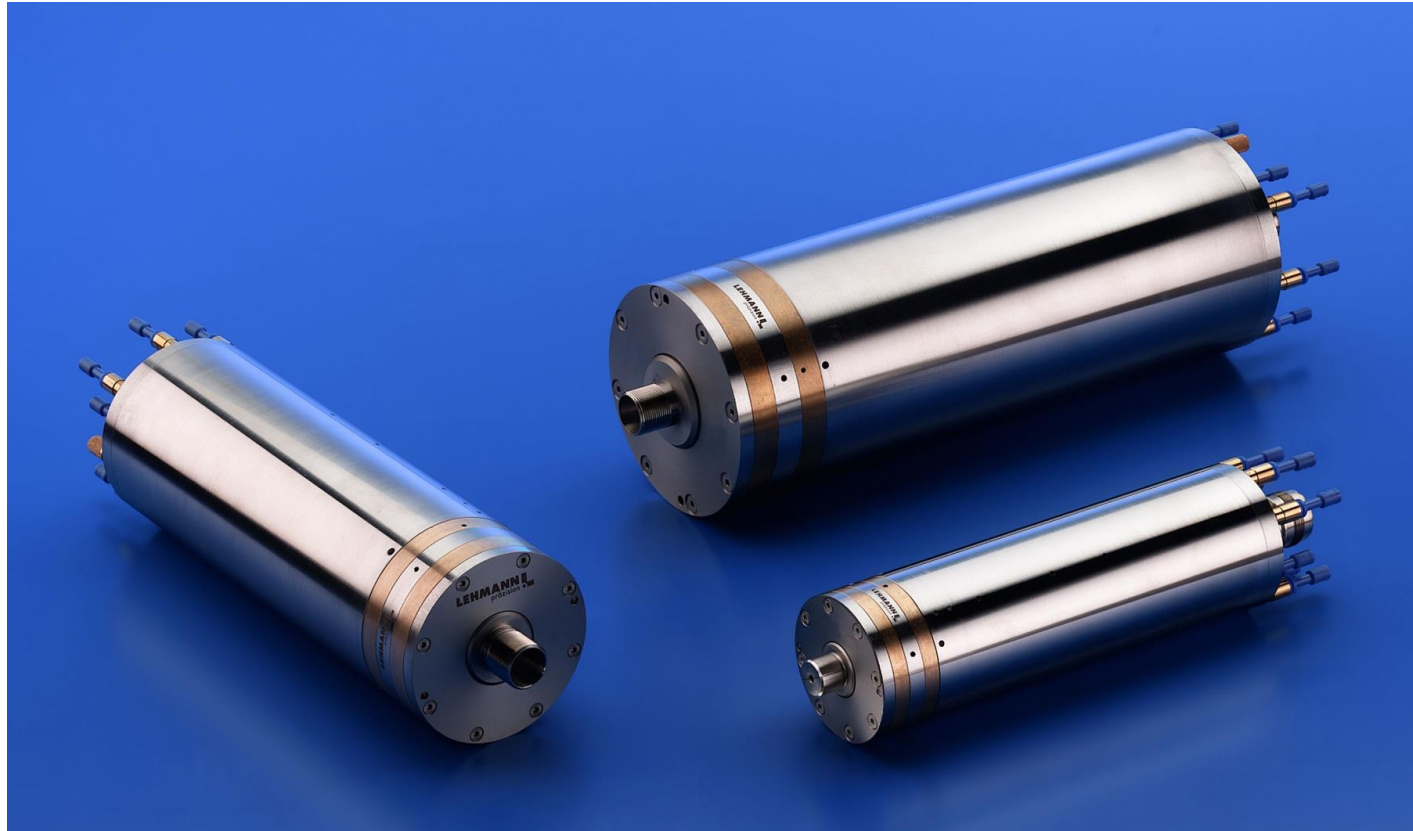
Viscosimètre à billes



Broche HFS avec les roulements à billes



Broches HFS 60 / 80 / 100 sur paliers à air

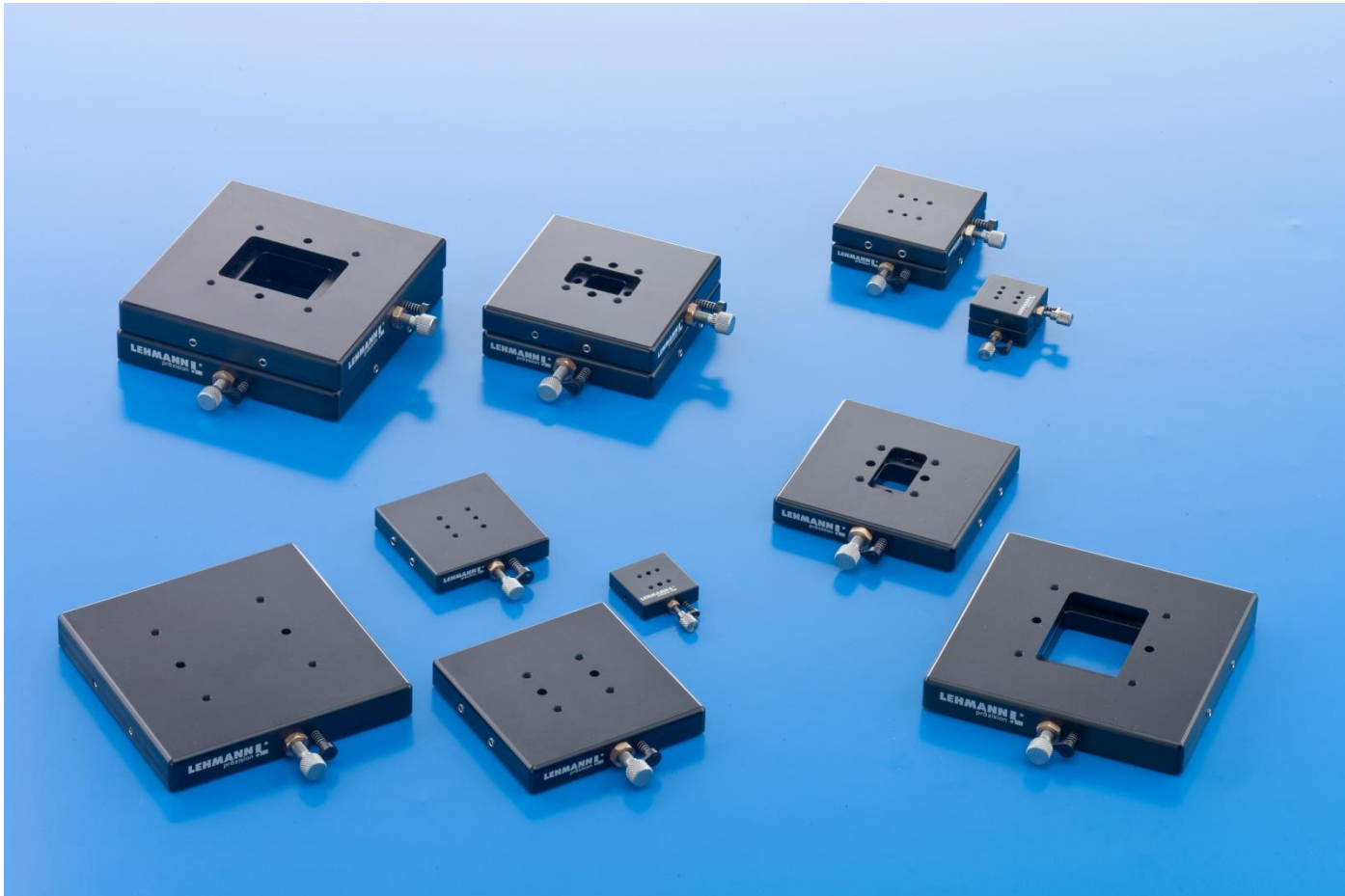


Guidages spécifiques clients



© by
Lehmann

Coulisses manuelles



Vis de précision – pas fin



Machines spéciales de précision

- CNC-Tour de précision
- CNC-Fraiseuse de précision
- CNC-Système de mesure

Tour de précision vertical modulaire



Tour vertical CNC



Diamantage sur le tour vertical



Coli Diamantage



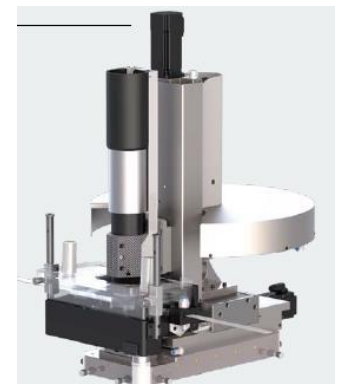
Module de fraisage en bande CNC 6 Axes



Ligne de fraisage en bande CNC 68 axes



Ligne de fraisage en bande CNC 18 Axes



Ligne de fraisage en bande



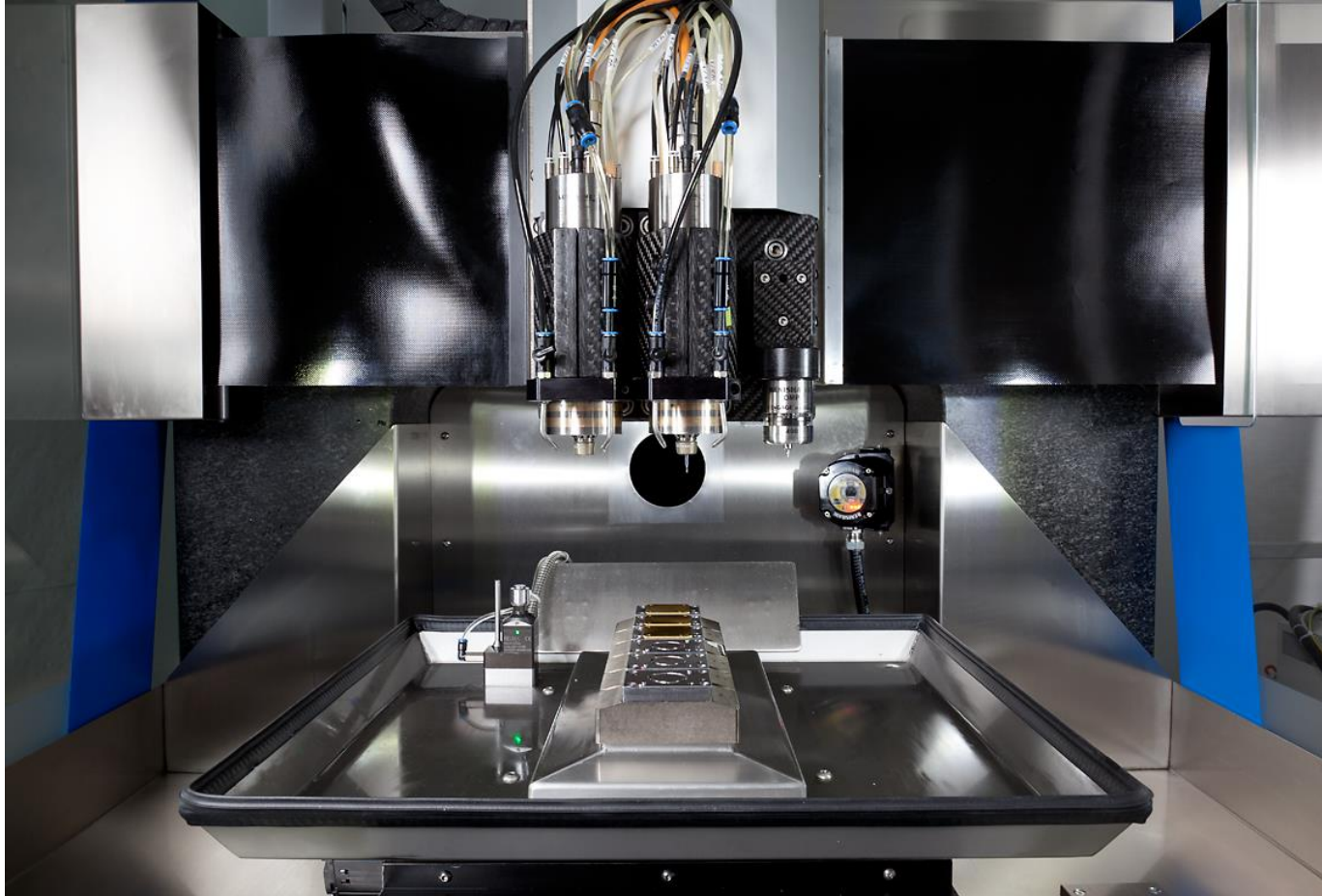
Machine de gravage et fraisage ultraprécise



Machine de gravage et fraisage ultraprécise



Machine de gravage et fraisage ultraprécise



Palette pour 36 Platines



UPG Machine de gravage à double tiroir



UPG Machine de gravage à double tiroir



UPF / UPG Fraiseuse avec le robot



UPF Fraiseuse de précision 5 axes



UPF Fraiseuse de précision 5 axes



UPF / UPG Fraiseuse avec le robot



UPG Graveuse avec 3 Axes Z



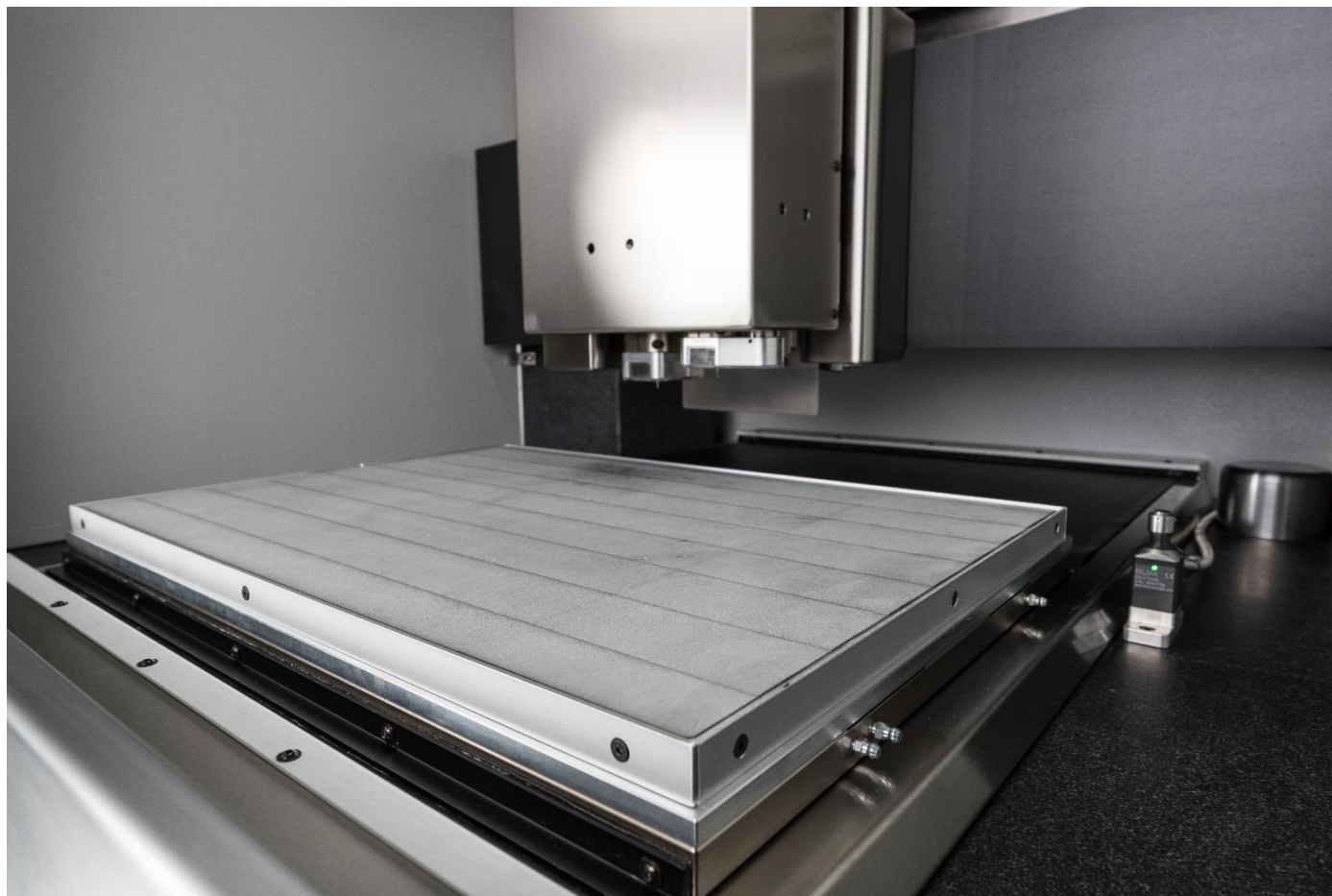
UPG Graveuse avec 3 Axes Z



Fraiseuse de précision PPF 800



Fraiseuse de précision PPF 800



Fraiseuse de précision PPF 800

